



3,5kW



5,0kW



7,1kW

**COMANDI OPTIONAL**  
PER I COMANDI  
CONSULTARE LA SEZIONE  
SISTEMI DI CONTROLLO



Silenziosità



Flusso +



5 Velocità



Fresh Air

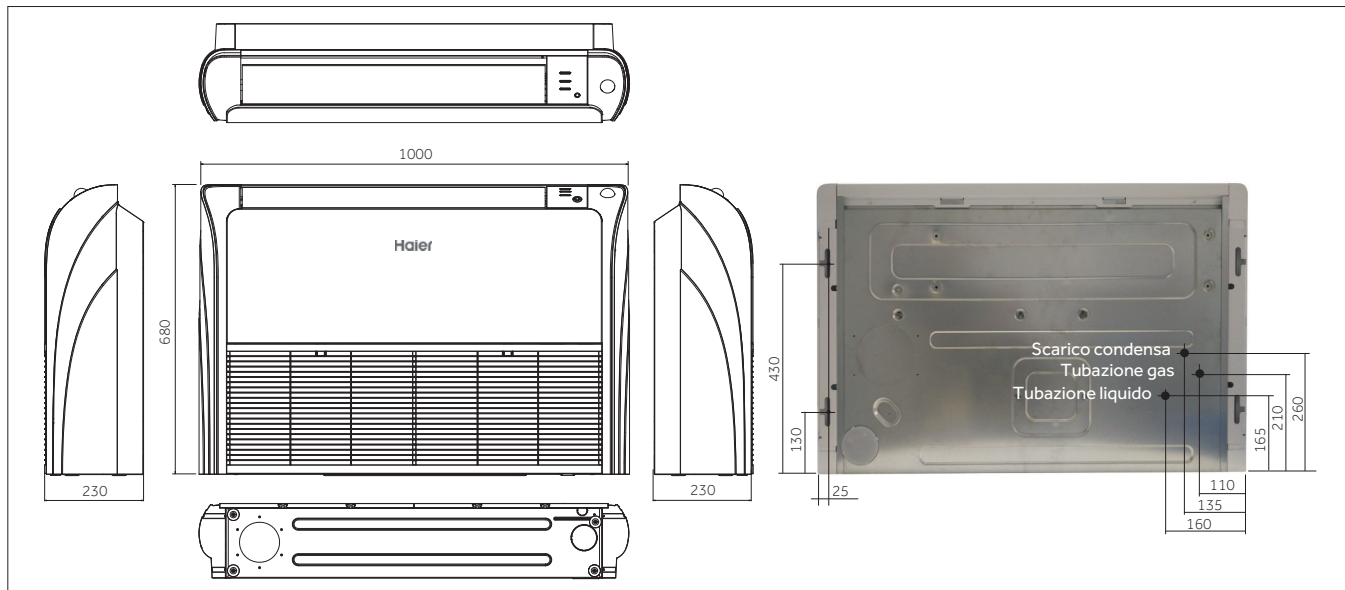


On-Off Card

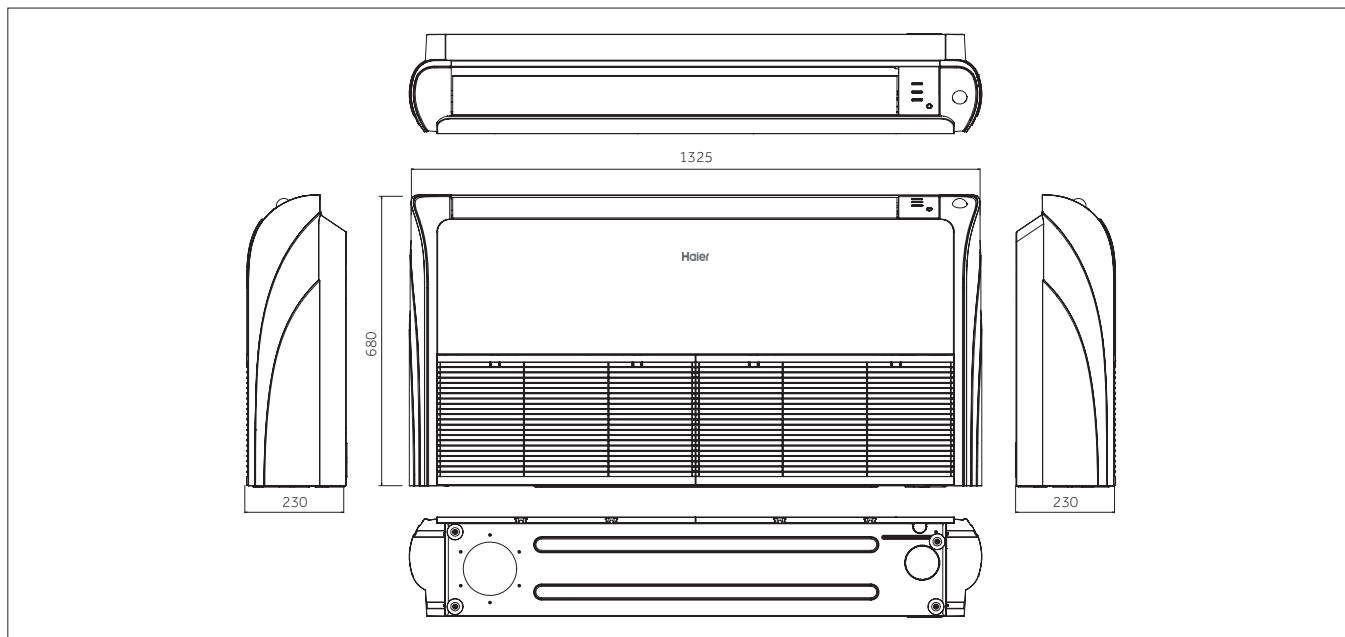
UNITÀ INTERNA		Modello	AC35S2SG1FA	AC50S2SG1FA	AC71S2SG1FA
UNITÀ ESTERNA		Modello	1U35S2SM1FA	1U50S2SJ2FA	1U71S2SG1FA
Codice commerciale			2501402A2	2501405A2	2501406A2
Codice commerciale			2502302T2	2502305T2	2502306S2
<b>Dati prestazionali</b>					
Potenza resa RAFF.	nom (min-max)	kW	3,5 (1,0-4,3)	5,0 (1,4-5,7)	7,1 (2,0-7,3)
Potenza resa RISC.	nom (min-max)	kW	4,0 (1,0-5,3)	5,8 (1,4-6,0)	7,5 (2,5-8,0)
Potenza resa RISC. -7°C	nom (min-max)	kW			
Potenza assorbita RAFF.	nom (min-max)	kW	0,88 (0,3-1,5)	1,45 (0,5-2,0)	2,30 (0,5-3,0)
Potenza assorbita RISC.	nom (min-max)	kW	1,1 (0,5-1,6)	1,6 (0,52-2,35)	2,13 (0,5-3,0)
Classe energetica	EER	w/w	3,81	3,48	3,23
	COP	w/w	3,73	3,73	3,71
Pdesign RAFF.	35°C	kW	3,4	5,2	7,1
Pdesign RISC.	(-10°C)	kW	3	4,4	5
Classe energetica	SEER		8,5 (A+++)	7,31 (A++)	6,1 (A++)
	SCOP		4,47 (A+)	4,1 (A+)	3,8 (A)
Consumo annuo di energia RAFF.		kWh/a	176	276	425
Consumo annuo di energia RISC.		kWh/a	892	1566	2044
<b>Unità Interna</b>					
Alimentazione		Ph/V/Hz	1/220-240/50/60	1/220-240/50/60	1/220-240/50/60
Volume aria trattato	H / M / L	m³/h	650	800	1250/1128/930/840
Deumidificazione		l/h	1,6	1,8	2,5
Potenza sonora alta RAFF.		dB	53	57	62
Potenza sonora alta RISC.		dB			
Pressione sonora RAFF.		dB(A)	39/36/33	44/41/38	41/38/36/33
Pressione sonora RISC.		dB(A)			
Dimensioni nette	L x P x H	mm	1000x230x680	1000x230x680	1325x230x680
Peso netto		kg	26	26	33
<b>Unità Esterna</b>					
Alimentazione		Ph/V/Hz	1/220-240/50/60	1/220-240/50/60	1/220-240/50/60
Potenza sonora	H	dB	61	63	70
Pressione sonora	H	dB(A)	48	51	57
Corrente assorbita	Max	A	7,2	10,9	13,1
Dimensioni netta	L x P x H	mm	880x280x550	820x338x614	860x308x730
Peso netto		kg	31,5	37,8	49
Tipo compressore			Single rotary	Twin rotary	Twin rotary
Marca compressore			Mitsubishi	Mitsubishi	Mitsubishi
<b>Dati Idraulici</b>					
Refrigerante			R32	R32	R32
Tubazione liquido Ø	Ø	mm	6,35	6,35	9,52
Tubazione gas Ø	Ø	mm	9,52	12,7	15,88
Lunghezza tubazioni std senza carica refrigerante		m	7	7	10
Lunghezza tubazioni max		m	15	25	50
Dislivello max UI - UE		m	10	15	30
Carica refrigerante in fabbrica		kg	0,94	0,95	1,3
Tonnellate equivalenti di CO <sup>2</sup>		kg/tCO <sup>2</sup> EQ	0,63	0,63	0,80
Carica aggiuntiva ref. oltre lungh. std.		g/m	20	20	45
Limiti di funzionamento RAFF.	min-max	°C	21+35°C (in) / -10+43°C (out)	21+35°C (in) / -10+43°C (out)	21+35°C (in) / -10+43°C (out)
Limiti di funzionamento RISC.	min-max	°C	10+27°C (in) / -15+24°C (out)	10+27°C (in) / -15+24°C (out)	10+27°C (in) / -15+24°C (out)

SOFFITTO PAVIMENTO

AC35S2SG1FA - AC50S2SG1FA

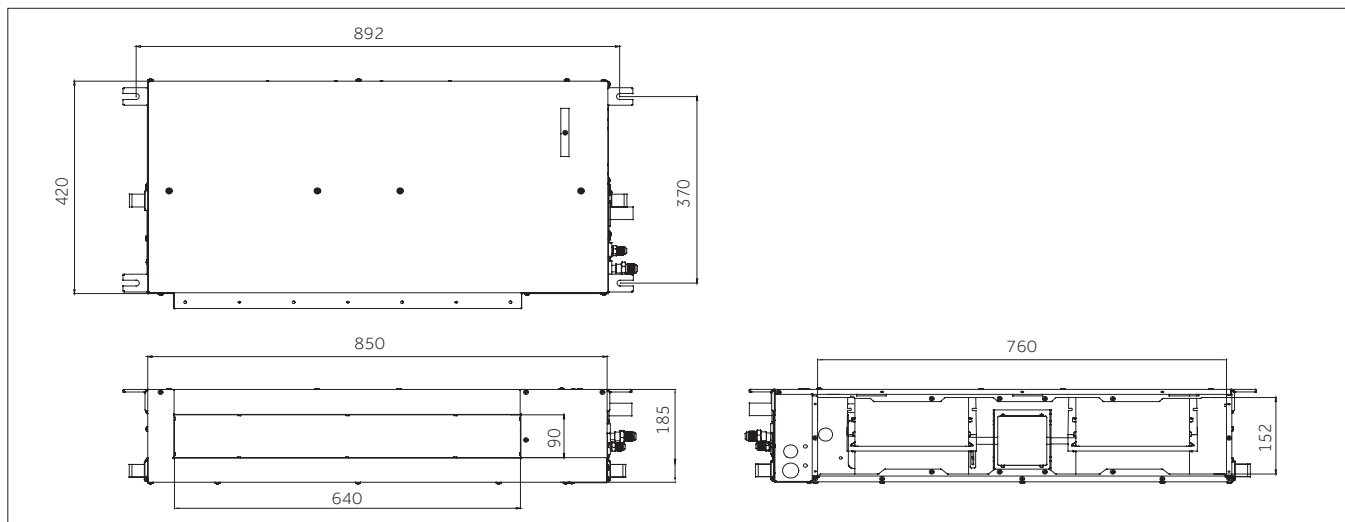


AC71S2SG1FA



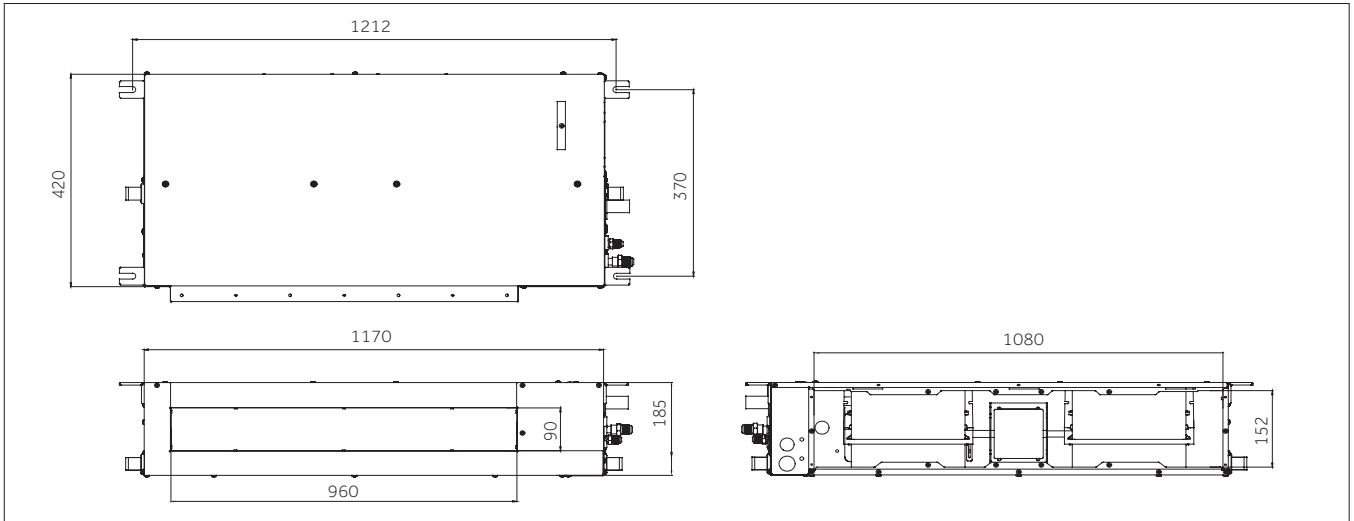
CANALIZZATO SLIM BASSA PRESSIONE

AD25S2SS1FA - AD35S2SS1FA



## CANALIZZATO SLIM BASSA PRESSIONE

AD50S2SS1FA - AD71S2SS1FA



## CANALIZZATO MEDIA PRESSIONE

AD35S2SM3FA

