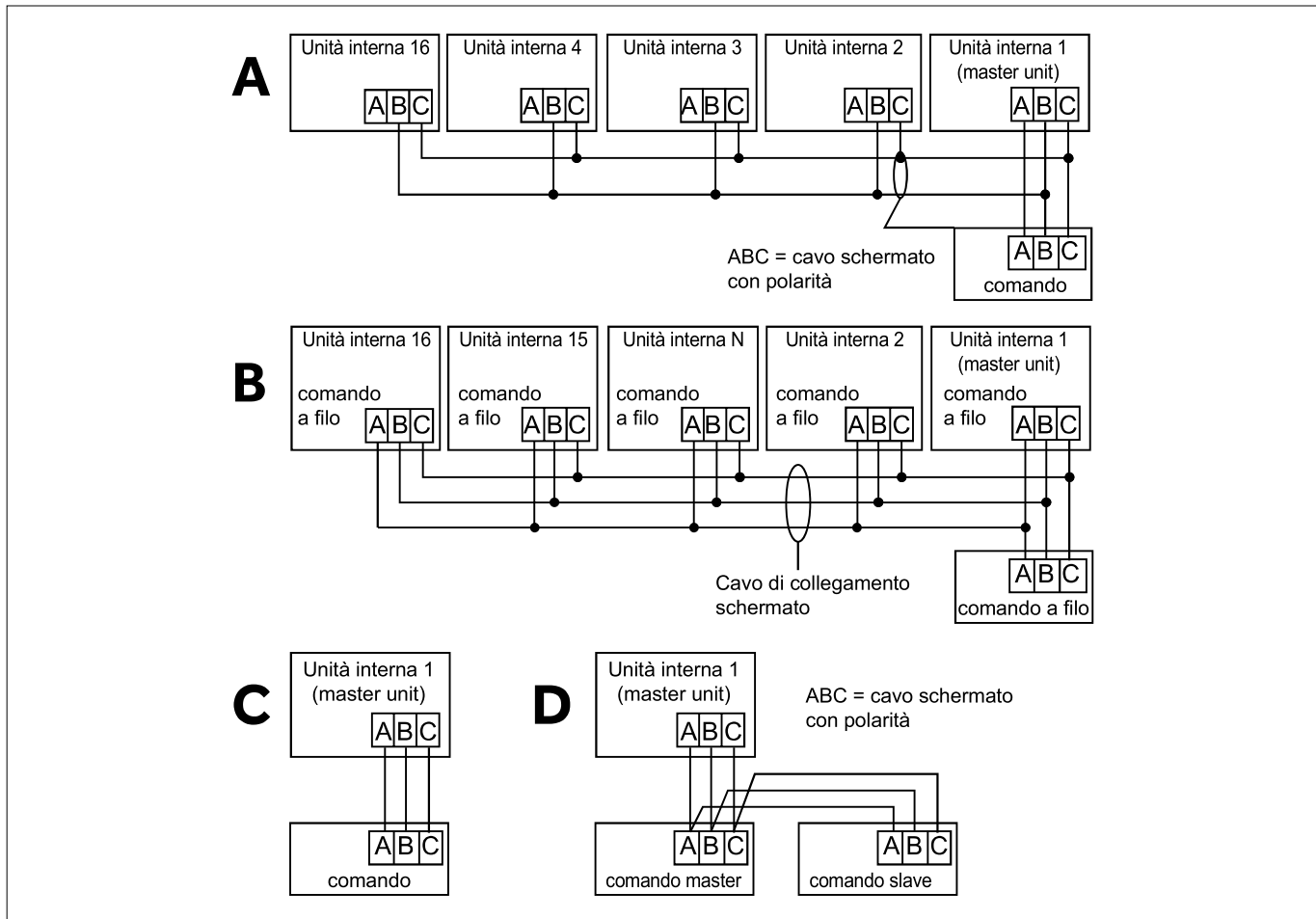


CABLAGGIO DEL COMANDO

Collegamenti elettrici



Ci sono quattro metodi per collegare il filocomando con le unità interne.

- A. (Per schede con trasformatore esterno)** un singolo filocomando può controllare fino a un massimo di 16 unità interne. Il filocomando sarà collegato tramite un cavo schermato polarizzato a tre conduttori (A-B-C) alla prima unità interna che sarà indirizzata come "Master" (fare rif. alle impostazioni della scheda unità interna), mentre le altre unità interne saranno collegate dallo stesso cavo ma solamente con due conduttori (B-C).
- B. (Per schede con trasformatore a bordo)** stesse condizioni del caso A, ma tutte le unità interne saranno collegate dallo stesso cavo con tre conduttori (A-B-C).
- C.** Un filocomando controlla una unica unità interna tramite un cavo schermato polarizzato a tre conduttori (A-B-C)
- D.** Due filocomandi controllano una unica unità interna. Il primo filocomando, impostato come "Master" (SW1=OFF) è collegato con l'unità interna ed il secondo filocomando impostato come "Slave" (SW1=ON) tramite un cavo schermato polarizzato a tre conduttori (A-B-C).

Specifiche cavo di comunicazione A-B-C	
Lunghezza cavo (m)	Sezione cavo
<100	3x0.5mm ² + SCH*
≥100 e <200	3x0.5mm ² + SCH*
≥200 e <300	3x0.75mm ² + SCH*
≥300 e <400	3x1.5mm ² + SCH*
≥400 e <500	3x2mm ² + SCH*

*collegare a terra un solo capo dello schermo.